

# Covermate III

## Installasjonsveiledning

### Steg #1

Plasser lokket (i lukket posisjon) på massasjebadet, og forsikre deg om at alle fire hjørnene er skikkelig posisjonert og at lokket ligger korrekt på massasjebadet.

### Steg #2

Installer kulehodeboltene (R) på begge monteringsbrakettene (se figur 1a).

### Steg #3

Installer plastikkstopperne (T) med bolt og mutter (K og L) figur 1b, og boltfestet for sidearmene (E og F) figur 1c.

**Merk: Ikke stram mutterne for mye, slik at sidearmene kan bevege seg uhindret. Det kan også medføre at braketten blir deformert, slik at man ikke kan feste dekkplatene ordentlig.**

### Steg #4

Fest plastbrakettene til de L-formede aluminiums brakettene. bruk (8stk) 7 x 25 mm maskinskruer og (8stk) 7 mm nylon låsemutter. (Se figur 2).

### Steg #5

Begynn med venstre side, legg den lange enden av støttearmen midt på lokket parallelt med sømme/hengselen ca 1,5 cm ifra. (se figur 3)

Før den U-formede låsebøylen inn mellom putene, under hengselen på lokket.

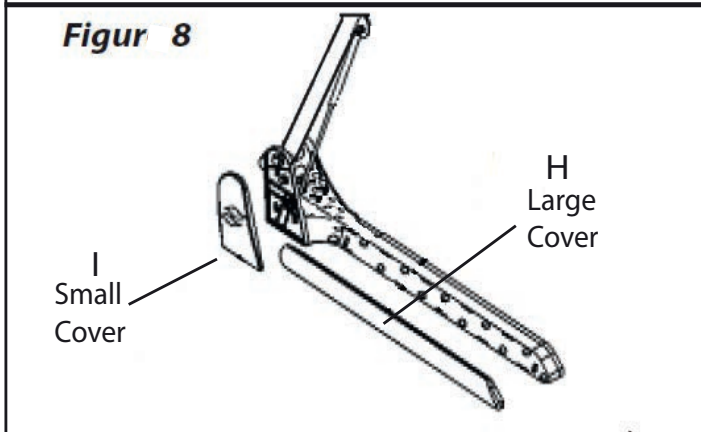
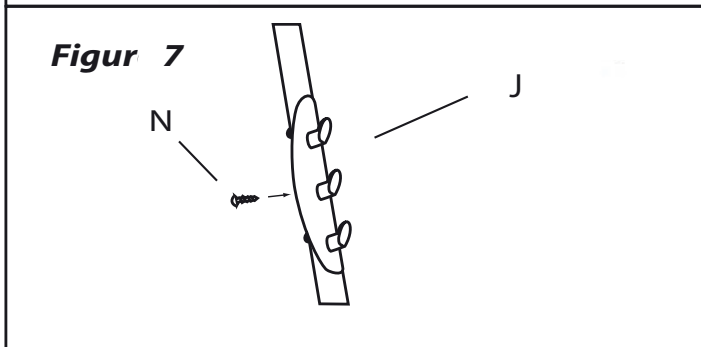
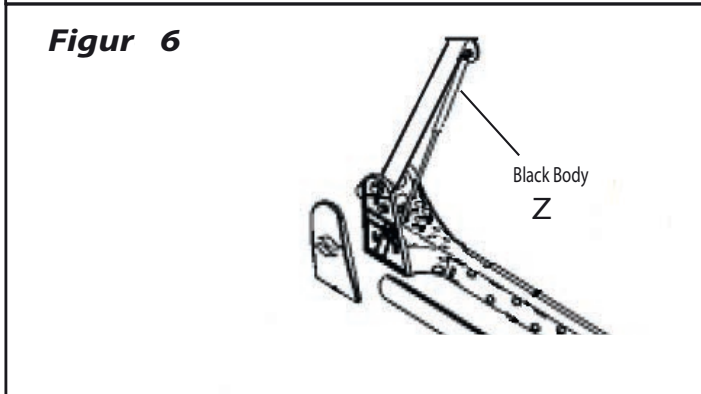
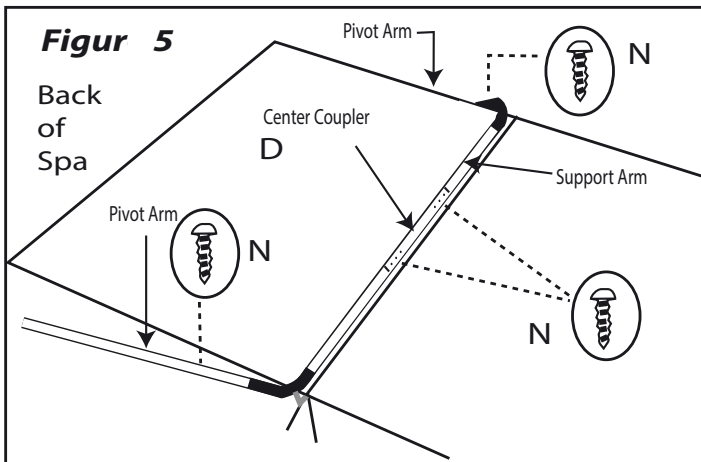
**Merk: Ikke stikk enden av bøylen inn i noen av sømmene slik at disse kan revne.**

Koble på koblingsrøret (midtre del) på venstre sidearm, legg så på høyre sidearm, før inn den U-formede låsebøylen som på andre siden og koble til armen til koblingsrøret.

### Steg #6

Sett høyre og venstre sidearm sammen med de korte endene av støttearmene (Se Fig. 3)

**Merk: Ikke fest noe med skruer enda, da dette vil bli gjort i steg #8.**



### Steg #1

Plasser lokket (i lukket posisjon) på massasjebadet, og forsikre deg om at alle fire hjørnene er skikkelig posisjonert og at lokket ligger korrekt på massasjebadet.

### Steg #2

Installer kulehodeboltene (R) på begge monteringsbrakettene (se figur 1a).

### Steg #3

Installer plastikkstopperne (T) med bolt og mutter (K og L) figur 1b, og boltfestet for sidearmene (E og F) figur 1c.

**Merk: Ikke stram mutterne for mye, slik at sidearmene kan bevege seg uhindret. Det kan også medføre at braketten blir deformert, slik at man ikke kan feste dekkplatene ordentlig.**

### Steg #4

Fest plastbrakettene til de L-formede aluminiums brakettene. bruk (8stk) 7 x 25 mm maskinskruer og (8stk) 7 mm"nylon låsemutter. (Se figur 2).

### Steg #5

Begynn med venstre side, legg den lange enden av støttearmen midt på lokket parallelt med sømnen/hengselen ca 1,5 cm ifra. (se figur 3)

Før den U-formede låsebøylen inn mellom putene, under hengselen på lokket.

**Merk: Ikke stikk enden av bøylen inn i noen av sømmene slik at disse kan revne.**

Koble på koblingsrøret (midtre del) på venstre sidearm, legg så på høyre sidearm, før inn den U-formede låsebøylen som på andre siden og koble til armen til koblingsrøret.

### Steg #6

Sett høyre og venstre sidearm sammen med de korte endene av støttearmene (Se Fig. 3)

**Merk: Ikke fest noe med skruer enda, da dette vil bli gjort i steg #8.**

### Steg #7

Monter så på kulehodeboltene (R) på den høyre og venstre sidearmen, sett på plastkhetter (U) på mutterne.